



Abbildung zeigt PK 300-PS-TPC mit Regler TPC 300
Figure shows PK 300-PS-TPC with controller TPC 300

PELTIER-KÜHLGERÄT PK 300-PS THERMOELECTRIC COOLER PK 300-PS

Bezeichnung	Type	Beschreibung	Description
PK 300-PS-TRP		Peltier-Kühlgerät 100 - 240 V AC, Heizen und Kühlen, mit Regler TRP 205	Thermoelectric cooler 100 - 240 V AC, heating and cooling with controller TRP 205
PK 300-PS-TPC		Peltier-Kühlgerät 100 - 240 V AC, Heizen und Kühlen, mit Regler TPC 300	Thermoelectric cooler 100 - 240 V AC, heating and cooling with Controller TPC 300
PK 300-PS-TRP-AG		Peltier-Kühlgerät 100 - 240 V AC, Heizen und Kühlen mit Regler TRP 205 und Aufbaugehäuse	Thermoelectric cooler 100 - 240 V AC, heating and cooling with controller TRP 205 and additional housing
PK 300-PS-TPC-AG		Peltier-Kühlgerät 100 - 240 V AC, Heizen und Kühlen, mit Regler TPC 300 und Aufbaugehäuse	Thermoelectric cooler 100 - 240 V AC, heating and cooling with Controller TPC 300 and additional housing

EIGENSCHAFTEN

- Thermoelektrische Kühlung ohne Kältemittel
- Einbau in fast jeder Lage möglich
- Großer Eingangsspannungsbereich
- Robust gegen widrige Umgebungsbedingungen
- Hohe Schutzart und robustes Edelstahl-Design
- Platzsparend
- Kühlen und Heizen möglich
- Einfacher Anschluss durch GST 15i3 Steckverbinder

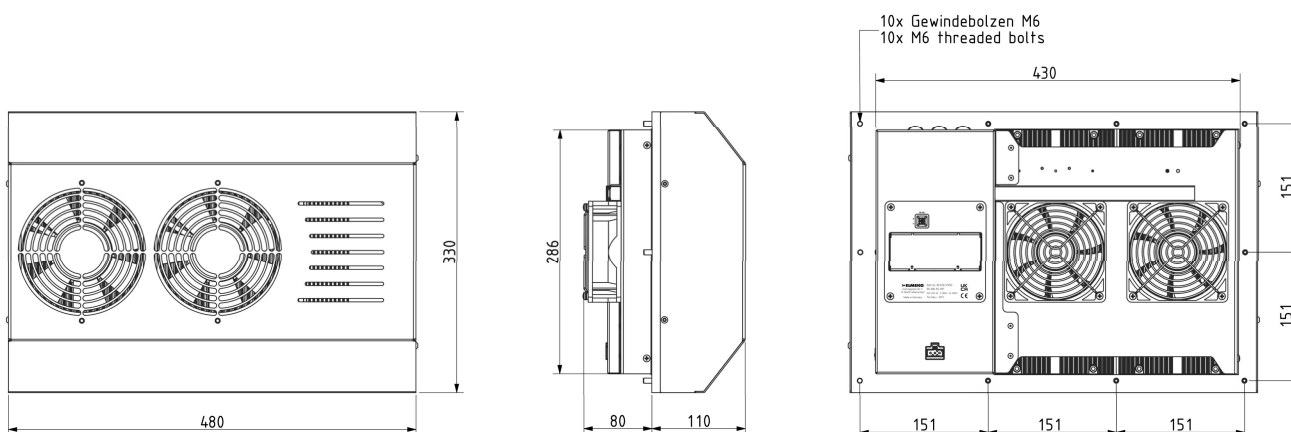
FEATURES

- Thermoelectric cooling without liquid refrigerant
- Installation possible in nearly any position
- Wide input voltage range
- Resistant to adverse environment conditions
- High protection class and robust stainless-steel design
- Compact, small dimensions
- Cooling and heating is possible
- Easy connection due to GST 15i3 plug-in connector

TECHNISCHE DATEN TECHNICAL DATA

Bezeichnung Type	PK 300-PS-TRP	PK 300-PS-TPC	PK 300-PS-TRP-AG	PK 300-PS-TPC-AG
Eingangsspannungsbereich Input voltage range	100 - 240 V AC			
Anlaufstrom Starting current	110 V AC / 50 Hz \pm 5,5 A 230 V AC / 50 Hz \pm 3 A			
Stromaufnahme Current consumption	110 V AC / 50 Hz \pm 3,3 A 230 V AC / 50 Hz \pm 1,7 A			
Nennleistung Nominal power	390 W			
Scheinleistungsaufnahme Apparent power consumption	390 VA			
Vorsicherung Fuse	100 V AC \pm 6 A (T) 240 V AC \pm 4 A (T)			
Nutzkühlleistung L35 L35 Useful cooling capacity L35 L35	280 W			
Heizleistung Heating capacity	400 W			
Schalldruck Sound pressure	80 dB(A) @1m			
Luftvolumenstrom Außenkreislauf Air volume flow external circuit	680 m ³ /h			
Luftvolumenstrom Innenkreislauf Air volume flow internal circuit	350 m ³ /h			
Schutzart innen / außen Degree of protection inside / outside	IP20 / IP65			
Lebensdauer Service life	60.000 h			
Gewicht Weight	20,8 kg		23,3 Kg	
Schalldruck Sound pressure	56 dB(A) @1m			
Einsatztemperatur Operating temperature	-20 °C ... +70 °C			
Zulassungen Approval	CE / UKCA			

ABMESSUNGEN DIMENSIONS



Alle Maße in mm All dimensions in mm

Maße PK 300-PS-xxx-AG abweichend Dimensions PK-300-PS-xxx-AG vary

PK 300-PS MIT AUFBAUGEHÄUSE [AG] PK 300-PS WITH ADDITIONAL HOUSING [AG]

Passend zu den Peltier-Kühlgeräten PK gibt es Aufbaugehäuse, damit die Kühlgeräte keinen Einbauraum im Schaltschrank benötigen. Diese werden häufig bei der Nachrüstung von Schaltschrank-Klimatisierung an bestehenden Anlagen eingesetzt.

There are additional housings suitable for the PK thermoelectric coolers, so that the units do not require any installation space in the enclosure. These are often used, when retrofitting air conditioning on existing systems.



Abmessungen mit Aufbaugehäuse siehe Montage- und Betriebsanleitung
For dimensions with additional housing, see installation and operating manual

LIEFERUMFANG

- Peltier-Kühlgerät
- Wieland GST 15i3 Steckverbinder
- Befestigungsmaterial
- Betriebsanleitung
- USB / RS485 Konverter (PK 300-PS-TPC)

DELIVERY CONTENTS

- Thermoelectric cooler
- Wieland GST 15i3 plug-in connector
- Fastening material
- Instruction manual
- USB / RS485 Converter (PK 300-PS-TPC)

